

Светильники декоративные накладные ДПБ 1001-1003

Для общего и местного освещения в общественных, административных и жилых помещениях.

Соответствуют требованиям технических регламентов Таможенного союза ТР ТС 004/2011, ТР ТС 020/2011, ГОСТ Р МЭК 60598-1, ГОСТ Р МЭК 60598-2-1.



30 000 часов службы



Экономия электроэнергии



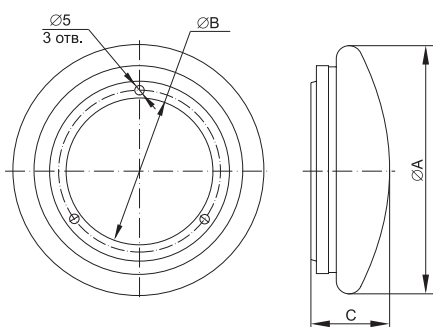
Гарантия 1 год



Отсутствие пульсаций

ТЕХНИЧЕСКИЕ ХАРАКТЕРИСТИКИ

■ Номинальное напряжение, В	198-253~
■ Диапазон рабочих температур, °С	-20 ÷ +40
■ Коэффициент мощности не менее, PF	0,5
■ Коэффициент пульсации не более, IRF	0,05
■ Индекс цветопередачи не менее, Ra	70
■ Степень защиты	IP20
■ Цветовая температура, К	4000
■ Класс защиты от поражения электрическим током	I
■ Источник света	модули с SMD светодиодами



Модель	Мощность, Вт	Световой поток, лм	Габариты (А×В×С), мм	Цвет	Артикул
ДПБ 1001	12	720	260×190×90	белый	LDPB0-1001-12-4000-K01
ДПБ 1002	18	1080	330×260×105	белый	LDPB0-1002-18-4000-K01
ДПБ 1003	24	1440	380×305×110	белый	LDPB0-1003-24-4000-K01

НОВИНКА

Светильники декоративные накладные ДПБ 2001-2003

Для общего и местного освещения в общественных, административных и жилых помещениях.



30 000 часов службы



Экономия электроэнергии



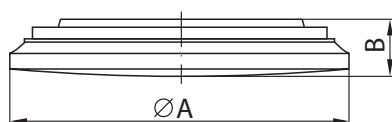
Гарантия 2 года



Отсутствие пульсаций

ТЕХНИЧЕСКИЕ ХАРАКТЕРИСТИКИ

■ Номинальное напряжение, В	230~
■ Рабочая частота, Гц	50
■ Коэффициент мощности не менее, PF	0,85
■ Коэффициент пульсации светового потока не более, %	5
■ Индекс цветопередачи не менее, Ra	80
■ Цветовая температура, К	4000
■ Класс защиты от поражения электрическим током	II
■ Диапазон рабочих температур, °С	1 ÷ +50
■ Источник света	модули с SMD светодиодами



Модель	Мощность, Вт	Световой поток, лм	Габариты (A×B), мм	Материал корпуса	Степень защиты	Артикул
ДПБ 2001	10	600	260×50	Сталь	IP20	LDPB0-2001-10-4000-K01
ДПБ 2002	15	800	330×50	Сталь	IP20	LDPB0-2002-15-4000-K01
ДПБ 2003	20	1350	330×50	Сталь	IP20	LDPB0-2003-20-4000-K01

НОВИНКА

Светодиодные светильники ДПБ с инфракрасным датчиком движения и аккумуляторной батареей

Предназначены для общего и местного освещения общественных и жилых помещений (коридоры, подъезды, подсобные помещения и т.д.) и помещений, в которых требуется освещение на время эвакуации.



30 000 часов службы



Датчик движения



Гарантия 2 года



Литий-ионный аккумулятор

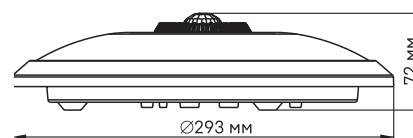
ТЕХНИЧЕСКИЕ ХАРАКТЕРИСТИКИ

■ Диапазон рабочего напряжения АС, В	198 ÷ 253
■ Время отключения после прекращения движения, с	10-90
■ Радиус действия микрофона, м	6
■ Уровень освещённости при срабатывании фотореле, лк	3-2000
■ Коэффициент мощности, не менее	0,5
■ Степень защиты	IP20
■ Коэффициент пульсации светового потока, не более, %	5
■ Класс защиты от поражения электрическим током	II
■ Диапазон рабочих температур, °С	от -5 до +40
■ Время зарядки аккумулятора, ч	15
■ Тип монтажа	накладной
■ Драйвер	встроен в корпус



Особенности

- Подключение осуществляется через клеммную коробку, расположенную внутри светильника. Светильник оснащён батареей для автономной работы в течение 1 или 3 часов.
- Чувствительный инфракрасный датчик обеспечивает стабильную работу светильника.



Модель	Мощность, Вт	Цветовая температура, К	Световой поток, лм	Световой поток в аварийном режиме, лм	Время работы от АКБ, ч	Артикул
ДПБ 9001	12	4000	960	90	1	LDPB6-9001-12-4000-K01
ДПБ 9002	12	4000	960	90	3	LDPB6-9002-12-4000-K01
ДПБ 9003	12	6500	960	90	1	LDPB6-9003-12-6500-K01
ДПБ 9004	12	6500	960	90	3	LDPB6-9004-12-6500-K01